

# 130 P

Excavadora



JOHN DEERE





## LLEVE SU TRABAJO A UN NUEVO CAMINO PRODUCTIVO.

Ya sea que quiera actualizar su retroexcavadora mientras consolida su negocio o añadir un administrador de tareas versátil a su flota, una excavadora 130 Versión P puede satisfacer esas necesidades y superar sus expectativas. Con características inspiradas en los clientes, como la tecnología Powerwise Plus™ para ofrecer rendimiento por demanda, reforzador de potencia para fuerza hidráulica adicional y sistemas de seguridad en el lugar de trabajo y tecnología diseñada por John Deere, este potente equipo puede adaptarse a más trabajo, independientemente del lugar al que lo lleven sus operaciones.



### EN LA ZONA DE CONFORT

La cabina es espaciosa y cuenta con un asiento ergonómico de espuma y suspensión mecánica para que los operadores puedan estar bien apoyados y sentirse cómodos y productivos. Las luces LED de serie y la cámara retrovisora opcional mejoran la visibilidad del lugar de trabajo.



### FRENTE DE BATALLA RESISTENTE

Los pasadores cromados en las juntas de articulación delanteras fundamentales reducen el desgaste de los cojinetes de los pasadores y el tiempo de inactividad. Las piezas delanteras para servicio pesado, como la pluma, el varillaje y el brazo resistentes proporcionan rendimiento y durabilidad en condiciones desafiantes.



### PATRÓN DE PROTECCIÓN

El bastidor principal robusto incluye placas deflectoras gruesas y protectores laterales. El tren de rodaje para servicio pesado cuenta con una cadena reforzada, rodillos y refuerzos, como una protección contra rocas de largo completo.



**LAS PLACAS DE DESGASTE DE ALTA RESISTENCIA SOPORTAN LOS IMPACTOS EN EL LUGAR DE TRABAJO PARA AUMENTARLA DURABILIDAD DEL CUCHARÓN**



### **BAJO CONSUMO DE COMBUSTIBLE Y FILTROS DURADEROS**

El depósito de combustible y con una mejor estructura en comparación con los modelos anteriores se cubrió internamente con protección antioxidante para ayudar a evitar la oxidación, mantener el diésel limpio y prolongar la vida útil del filtro de combustible. La configuración de la bomba reduce el consumo de combustible hasta en un 10 % sin comprometer la productividad de la máquina.



### **TRABAJE EN SUS CONEXIONES**

La conectividad JDLink™ integrada proporciona la ubicación de la máquina en tiempo real, los datos de utilización y las alertas para ayudarle a maximizar la productividad, la eficiencia y el tiempo útil. En conjunto con el exclusivo Service ADVISOR™ Remote, su concesionario puede leer códigos, registrar datos de desempeño e, incluso, diagnosticar problemas de la máquina sin necesidad de enviar un técnico al lugar de trabajo.

Si bien se proporcionan información general, imágenes y descripciones, es posible que algunas ilustraciones y algunos textos incluyan opciones y accesorios del producto que NO ESTÁN DISPONIBLES en todas las regiones; en algunos países, los productos y accesorios pueden requerir modificaciones o adiciones para garantizar el cumplimiento de las normas locales de esos países.

<b>Motor</b>		<b>130 VERSIÓN P</b>	
Fabricante y Modelo	John Deere 4045H		
Norma de Emisiones Fuera de Carretera	Tier 3 de la EPA/Etapa IIIA de la UE		
Potencia Neta Nominal (ISO 9249)	69 kW (93 HP) a 2000 RPM		
Cilindros	4		
Desplazamiento	4,5 l (275 in³)		
Capacidad Fuera del Nivel	70 % (35 grados)		
Aspiración	Turboalimentada, con enfriador de aire de carga		
<b>Enfriamiento</b>			
Ventilador de aspiración de accionamiento directo, alto rendimiento y bajo nivel de ruido			
<b>Tren de Potencia</b>			
Propulsión de 2 velocidades con cambio automático			
<b>Velocidad Máxima de Desplazamiento</b>			
Baja	3,3 km/h (2,1 mph)		
Alta	5,5 km/h (3,4 mph)		
Fuerza de Arrastre en la Barra de Tiro	11 217 kg (24 707 lb)		
<b>Hidráulica</b>			
Centro abierto, accionado por el piloto			
<b>Bombas Principales</b>	2 bombas de pistón axial con desplazamiento variable	<b>Presión de Operación del Sistema</b>	
Flujo Nominal Máximo	105 l/m (28 gpm) x 2	Circuitos	
<b>Bomba Piloto</b>	1 marcha	Implemento	34 336 kPa (4980 psi)
Flujo Nominal Máximo	33 l/m (8,7 gpm)	Desplazamiento	34 366 kPa (4984 psi)
Ajuste de Presión	3930 kPa (570 psi)	Rotación	32 300 kPa (4685 psi)
<b>Controles</b>	Palancas piloto, controles piloto hidráulicos de bajo esfuerzo y carrera corta con palanca de apagado		
<b>Cilindros</b>			
	<i>Diámetro Interior</i>	<i>Diámetro del Vástago</i>	<i>Carrera</i>
<b>Pluma (2)</b>	105 mm (4,1 in)	70 mm (2,8 in)	940 mm (37,0 in)
<b>Brazo (1)</b>	115 mm (4,5 in)	80 mm (3,1 in)	1135 mm (44,7 in)
<b>Cucharón (1)</b>	100 mm (3,9 in)	70 mm (2,8 in)	874 mm (34,4 in)
<b>Sistema Eléctrico</b>			
Número de Baterías (12 voltios)	2		
Capacidad del Alternador	80 amp		
Luces de Trabajo	6 luces LED (2 en la cabina, 2 montadas en la pluma, 1 en la caja de herramientas y 1 en el bastidor trasero) <b>estándar</b>		
<b>Tren de Rodaje</b>			
<b>Rodillos (por lado)</b>			
Portador	1		
Cadena	7		
Zapatillas Con Semigarras Triples (cada lado)	46		
<b>Cadena</b>			
Ajuste	Hidráulico		
Guías	Estándar		
Cadena	Sellada y lubricada		
<b>Presión Sobre el Suelo</b>			
Zapatillas Con Semigarras Triples			
600 mm (24 in)	34,8 kPa (5,0 psi)		
700 mm (28 in)	30,3 kPa (4,4 psi)		
<b>Mecanismo de Rotación</b>			
Velocidad	13,3 r. p. m.		
Par	34 000 N m (25 000 lb ft)		
<b>Facilidad de Servicio</b>			
<b>Capacidades de Recarga</b>		<b>Capacidades de Recarga (continuación)</b>	
Depósito de Combustible	280,0 l (74 gal)	Caja de Engranajes (continuación)	
Refrigerante del Motor	23,5 l (6 gal)	Desplazamiento (cada uno)	4 l (1 gal)
Aceite del Motor	14,5 l (4 gal)	Sistema Hidráulico	185,0 l (49 gal)
Caja de Engranajes		Tanque Hidráulico	69,0 l (18 gal)
Rotación	3,2 l (1 gal)	Grasa del Rodamiento de la Tornamesa	5,0 kg (11 lb)
<b>Pesos Operativos</b>			
Con Tanque de Combustible Lleno; Operador de 79 kg (175 lb); Cucharón de Uso General de 1215 mm (48 in), de 0,75 m³ (1,0 yd³) y de 545 kg (1200 lb); Brazo de 2,52 m (8 ft 3 in); Contrapeso de 2400 kg (5291 lb) y Zapatillas Con Semigarras Triples de 600 mm (24 in)			
<b>Pesos Operativos SAE Con Zapatillas Con Semigarras Triples, Sin Hoja</b>			
600 mm (24 in)	13 822 kg (30 445 lb)		
700 mm (28 in)	13 984 kg (30 802 lb)		

Si bien se proporcionan información general, imágenes y descripciones, es posible que algunas ilustraciones y algunos textos incluyan opciones y accesorios del producto que NO ESTÁN DISPONIBLES en todas las regiones; en algunos países, los productos y accesorios pueden requerir modificaciones o adiciones para garantizar el cumplimiento de las normas locales de esos países.

## Pesos Operativos (continuación)

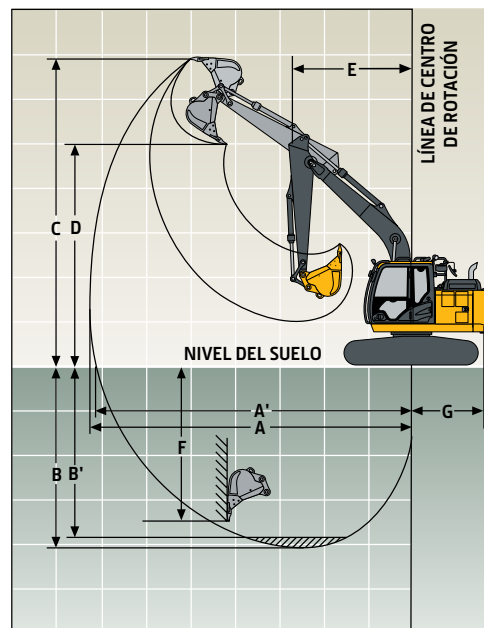
## 130 VERSIÓN P

### Peso de los Componentes

Tren de Rodaje Con Zapatas Con Semigarras Triples	
600 mm (24 in)	4687 kg (10 324 lb)
700 mm (28 in)	4935 kg (10 870 lb)
Pluma de 4,6 m (15 ft 1 in)	1057 kg (2328 lb)
Brazo Con Cilindro de Cucharón y Vari-llaje de 2,52 m (8 ft 3 in)	530 kg (1167 lb)
Peso Total de los Cilindros de Elevación de la Pluma (2)	436 kg (960 lb)

### Dimensiones de Operación

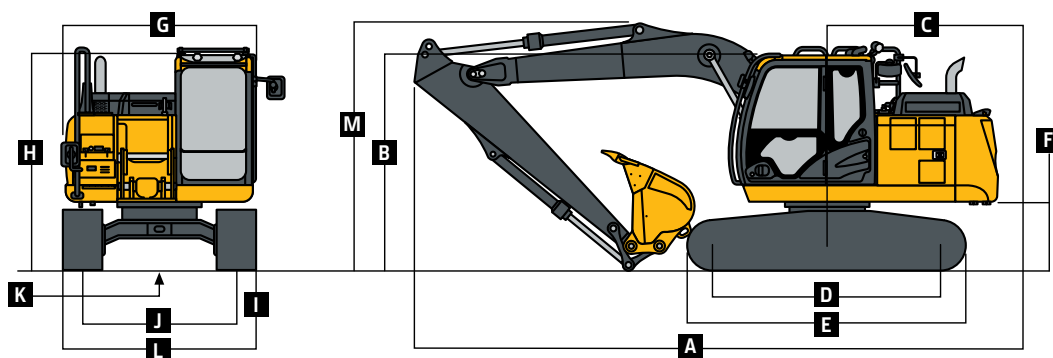
<b>Longitud del Brazo</b>	2,52 m (8 ft 3 in)
Fuerza de Excavación del Brazo	
SAE	65 kN (14 613 lb)
ISO	67 kN (15 062 lb)
Fuerza de Excavación del Cucharón	
SAE	85 kN (19 109 lb)
ISO	96 kN (21 582 lb)
<b>A Alcance Máximo</b>	8,32 m (27 ft 4 in)
<b>A'</b> Alcance Máximo a Nivel del Suelo	8,20 m (26 ft 11 in)
<b>B Profundidad Máxima de Excavación</b>	5,57 m (18 ft 3 in)
<b>B'</b> Profundidad Máxima de Excavación en Fondo Plano de 2,44 m (8 ft 0 in)	5,35 m (17 ft 7 in)
<b>C Altura de Corte Máxima</b>	8,60 m (28 ft 3 in)
<b>D Altura de Descarga Máxima</b>	6,19 m (20 ft 4 in)
<b>E Radio de Rotación Mínimo</b>	2,40 m (7 ft 10 in)
<b>F Pared Vertical Máxima</b>	5,02 m (16 ft 6 in)
<b>G Radio de Rotación de la Cola</b>	2,19 m (7 ft 2 in)



### Dimensiones de la Máquina

<b>Longitud del Brazo</b>	2,52 m (8 ft 3 in)
<b>A</b> Longitud Total	7,70 m (25 ft 3 in)
<b>B</b> Altura Total	2,87 m (9 ft 5 in)
<b>C</b> Largo del Extremo Trasero/Radio de Rotación	2,19 m (7 ft 2 in)
<b>D</b> Distancia Entre la Línea de Centro de la Rueda Motriz y la Rueda Guía	3,05 m (10 ft 0 in)
<b>E</b> Longitud del Tren de Rodaje	3,75 m (12 ft 4 in)
<b>F</b> Despejo del Contrapeso	840 mm (33 in)
<b>G</b> Ancho de la Superestructura	2,46 m (8 ft 1 in)
<b>H</b> Altura de la Cabina	2,79 m (9 ft 2 in)
<b>I</b> Ancho de la Cadena Con Zapatas Con Semigarras Triples	600 mm (24 in)/700 mm (28 in)
<b>J</b> Entrevía	1,99 m (6 ft 6 in)
<b>K</b> Despejo Sobre el Suelo	410 mm (16 in)
<b>L</b> Ancho Total Con Zapatas Con Semigarras Triples (superiores e inferiores)	
600 mm (24 in)	2,59 m (8 ft 6 in)
700 mm (28 in)	2,69 m (8 ft 10 in)
<b>M</b> Altura de Transporte*	2,87 m (9 ft 5 in)

\*Pasador en la posición de transporte



# 130 VERSIÓN P

Si bien se proporcionan información general, imágenes y descripciones, es posible que algunas ilustraciones y algunos textos incluyan opciones y accesorios del producto que NO ESTÁN DISPONIBLES en todas las regiones; en algunos países, los productos y accesorios pueden requerir modificaciones o adiciones para garantizar el cumplimiento de las normas locales de esos países.

## Capacidades de Levantamiento 130 VERSIÓN P

Las **letras negritas** indican la capacidad limitada por el sistema hidráulico; las letras delgadas indican las capacidades limitadas por la estabilidad, en kg (lb). Regímenes de trabajo calculados sobre el gancho de elevación del cucharón; máquina equipada con contrapeso y calibre estándar y ubicada en una superficie de apoyo uniforme, firme y nivelada. La carga total incluye el peso de los cables, el gancho, etc. Las cifras no exceden el 87 % de las capacidades hidráulicas ni el 75 % del peso necesario para inclinar la máquina. Todas las capacidades de elevación se basan en ISO 10567 (con refuerzo de potencia).

ALTURA DEL PUNTO DE CARGA	DISTANCIA HORIZONTAL DESDE LA LÍNEA DE CENTRO DE ROTACIÓN							
	1,5 m (5 ft)		3,0 m (10 ft)		4,5 m (15 ft)		6,0 m (20 ft)	
	Hacia Delante	Hacia los Costados	Hacia Delante	Hacia los Costados	Hacia Delante	Hacia los Costados	Hacia Delante	Hacia los Costados
<i>Con pluma de 4,6 m (15 ft 1 in), brazo de 2,52 m (8 ft 3 in) y zapatas de semigarras triples de 600 mm (24 in), menos el cucharón</i>								
4,5 m (15 ft)					<b>3590</b> <b>(7850)</b>	<b>3590</b> <b>(7850)</b>	3360 <b>(6790)</b>	2360 <b>(5070)</b>
3,0 m (10 ft)			<b>5930</b> <b>(12 710)</b>	<b>5930</b> <b>(12 710)</b>	<b>4380</b> <b>(9510)</b>	3550 <b>(7670)</b>	3310 <b>(7130)</b>	2300 <b>(4950)</b>
1,5 m (5 ft)			<b>8090</b> <b>(18 470)</b>	5990 <b>(12 920)</b>	4960 <b>(10 680)</b>	3330 <b>(7180)</b>	3210 <b>(6920)</b>	2200 <b>(4760)</b>
Nivel del Suelo			<b>6510</b> <b>(15 120)</b>	5690 <b>(12 260)</b>	4770 <b>(9150)</b>	3160 <b>(6820)</b>	3130 <b>(6740)</b>	2130 <b>(4590)</b>
-1,5 m (-5 ft)	<b>4660</b> <b>(10 460)</b>	<b>4660</b> <b>(10 460)</b>	9190 <b>(19 950)</b>	5660 <b>(12 170)</b>	4700 <b>(10 130)</b>	3100 <b>(6680)</b>	3100 <b>(6680)</b>	2100 <b>(4540)</b>
-3,0 m (-10 ft)	<b>8550</b> <b>(19 330)</b>	<b>8550</b> <b>(19 330)</b>	<b>7890</b> <b>(17 030)</b>	5760 <b>(12 390)</b>	4750 <b>(10 230)</b>	3140 <b>(6780)</b>		
<i>Con pluma de 4,6 m (15 ft 1 in), brazo de 2,52 m (8 ft 3 in) y zapatas de semigarras triples de 700 mm (28 in), menos el cucharón</i>								
4,5 m (15 ft)					<b>3590</b> <b>(7850)</b>	<b>3590</b> <b>(7850)</b>	<b>3360</b> <b>(6790)</b>	2390 <b>(5140)</b>
3,0 m (10 ft)			<b>5930</b> <b>(12 710)</b>	<b>5930</b> <b>(12 710)</b>	<b>4380</b> <b>(9510)</b>	3600 <b>(7770)</b>	3360 <b>(7230)</b>	2330 <b>(5020)</b>
1,5 m (5 ft)			<b>8090</b> <b>(18 470)</b>	6070 <b>(13 090)</b>	5030 <b>(10 830)</b>	3370 <b>(7280)</b>	3260 <b>(7020)</b>	2240 <b>(4830)</b>
Nivel del Suelo			<b>6510</b> <b>(15 120)</b>	5780 <b>(12 430)</b>	4840 <b>(10 430)</b>	3200 <b>(6920)</b>	3170 <b>(6840)</b>	2160 <b>(4660)</b>
-1,5 m (-5 ft)	<b>4660</b> <b>(10 460)</b>	<b>4660</b> <b>(10 460)</b>	<b>9190</b> <b>(19 950)</b>	5740 <b>(12 350)</b>	4770 <b>(10 270)</b>	3140 <b>(6780)</b>	3140 <b>(6780)</b>	2130 <b>(4610)</b>
-3,0 m (-10 ft)	<b>8550</b> <b>(19 330)</b>	<b>8550</b> <b>(19 330)</b>	<b>7890</b> <b>(17 030)</b>	5840 <b>(12 560)</b>	4810 <b>(10 380)</b>	3180 <b>(6870)</b>		

# Equipo adicional

Referencias: ● Estándar ▲ Opcional o especial Consulte a su concesionario John Deere para obtener más información.

130 VER-SIÓN P	Motor
●	Sistema de autorregulación
●	Dispositivo automático de tensión de correa
●	Baterías (2 de 12 V)
●	Tanque de recuperación de refrigerante
●	Filtro dual de aire seco
●	Control del motor electrónico
●	Protector de ventilador (según SAE J1308)
●	Refrigerante del motor a -37 °C (-34 F)
●	Filtro de combustible con separador de agua
●	Filtro de aceite de paso total
●	Turboalimentador con enfriador de aire de carga
●	Ventilador de aspiración de accionamiento directo, alto rendimiento y bajo nivel de ruido
●	Intervalo de cambio de aceite de motor de 500 h
●	70 % (35°) de capacidad fuera de nivel
●	Válvula para muestreo de aceite del motor
●	Apagado automático programable
●	Filtro de combustible para servicio severo
▲	Calentador del refrigerante del motor
Sistema Hidráulico	
●	Válvula de corrimiento reducido para descenso de la pluma, brazo adentro
●	Sección de válvula hidráulica auxiliar
●	Freno antirrotación automático accionado por resorte y liberado hidráulicamente
●	Ajuste del flujo hidráulico auxiliar desde el monitor
●	Levantamiento con potencia automática
●	Intervalo de cambio de aceite hidráulico de 5000 h
●	Válvula para muestreo de aceite hidráulico
▲	Tuberías hidráulicas auxiliares
▲	Controles eléctricos y con servomandos auxiliares
▲	Juego indicador de restricción del filtro hidráulico
Tren de Rodaje	
●	Mando planetario con motores de pistón axial
●	Protectores de motor de propulsión
●	Freno de propulsión automático accionado por resorte y liberado hidráulicamente
●	Guía de cadenas, rueda guía delantera
●	Propulsión de 2 velocidades con cambio automático
●	Tren de rodaje estándar con rodillo portador superior (1)
▲	Tren de rodaje largo (LC) con rodillos portadores (2)
●	Cadena sellada y lubricada
▲	Zapatas con semigarras triples de 600 mm (24 in)
▲	Zapatas con semigarras triples de 700 mm (28 in)

130 VER-SIÓN P	Superestructura
●	Espejos a la derecha, a la izquierda y con contrapeso
●	Cerraduras antivandalismo con llave de arranque/ Puerta de cabina/Puertas de servicio/Caja de herramientas
●	Panel lateral para capturar la suciedad
●	Filtros de combustible y de aceite del motor con montaje remoto
Accesorios Delanteros	
●	Sistema de lubricación centralizada
●	Sellos contra suciedad en todos los pasadores del cucharón
●	Menos pluma y brazo
●	Cojinetes impregnados en aceite
●	Placas de tope de resina reforzadas
●	Capa térmica de carburo de tungsteno en la unión del brazo y del cucharón
▲	Brazo de 2,52 m (8 ft 3 in)
▲	Cilindro de la pluma con tuberías en el bastidor principal, menos pluma y brazo
▲	Cucharón: Servicio pesado/Servicio pesado de alta capacidad/Cortadores laterales y dientes
▲	Abrazaderas de material
Estación del Operador	
●	Cumple la norma ISO 12117-2 para ROPS
●	Posiciones de control independientes y ajustables (palancas-asiento, asiento-pedales)
●	Radio AM/FM
●	Control automático de climatización/aire acondicionado/ calefacción/presurizador
●	Compartimento para guardar el manual del operador y el manual incorporados
●	Salida para teléfono celular de 12 V, 60 W y 5 A
●	Gancho para abrigo
▲	Asiento con suspensión mecánica y apoyabrazos ajustables
▲	Asiento de lujo forrado en tela, con calefacción, suspensión neumática y apoyabrazos ajustables
●	Alfombrilla
●	Limpiaparabrisas de ventanilla delantera con velocidades intermitentes
●	Indicadores (iluminados): Refrigerante del motor/Combustible
●	Claxon eléctrico
●	Horómetro, eléctrico
●	Palanca de cierre hidráulico para todos los controles
●	Control de calentamiento hidráulico
●	Luz interior
●	Soporte grande para vaso
●	Centro de Información de la Máquina (MIC)
●	Selectores de modo (iluminados): Modos de potencia (3)/Modos de desplazamiento (2 con cambio automático)/Modo de trabajo (1)

130 VER-SIÓN P	Estación del Operador (continuación)
●	Monitor LCD multifunción en color con: Capacidad de diagnóstico/Capacidades de varios idiomas/Seguimiento del mantenimiento/Reloj/Monitoreo del sistema con funciones de alarma: Indicador de autorregulación, luz indicadora de restricción del filtro de aire del motor, control del motor, luz indicadora de temperatura del refrigerante del motor con alarma sonora, luz indicadora de la presión del aceite del motor con alarma sonora, luz indicadora de poca carga del alternador, luz indicadora de combustible bajo, indicador de alerta de código de falla, pantalla de índice de consumo de combustible, indicador de modo del limpiaparabrisas, indicador de luces de trabajo encendidas e indicador de modo de trabajo
●	Alarma de movimiento con interruptor de cancelación (según SAE J994)
●	Protección Contra Caída de Objetos (FOPS) Nivel 1 (ISO 10262)
●	Estructura Protectora Contra Vuelcos (ROPS) (ISO 12117-2)
●	Interruptor de refuerzo de alimentación en palanca de la consola derecha
●	Interruptores de control hidráulico auxiliar en la palanca derecha de la consola
●	Patrón de controles de 2 palancas SAE
●	Cinturón de seguridad no retráctil de 51 mm (2 in)
●	Vidrio polarizado
●	Escotilla superior polarizada transparente
●	Compartimento para bebidas calientes/frías
▲	Asiento de suspensión neumática con calefacción
▲	Conversores de radio de 24 a 12 V CC y 10 A
▲	Indicador luminoso de restricción del filtro de aceite hidráulico
▲	Pantallas de protección para la parte delantera de la cabina
Sistema Eléctrico	
●	Alternador de 80 A
●	Circuitos de fusibles múltiples de tipo lámina
●	Coberturas para el terminal positivo de la batería
●	Sistema de comunicación inalámbrico JDLink™ (disponible en países específicos; consulte a su concesionario para obtener detalles)
▲	Cámara retrovisora
▲	Mazo de cables de extensión de la cabina
Luces	
●	6 luces LED (2 en la cabina/2 montadas en la pluma/1 en caja de herramientas/1 en el bastidor trasero)

Si bien se proporcionan información general, imágenes y descripciones, es posible que algunas ilustraciones y algunos textos incluyan opciones y accesorios del producto que NO ESTÁN DISPONIBLES en todas las regiones; en algunos países, los productos y accesorios pueden requerir modificaciones o adiciones para garantizar el cumplimiento de las normas locales de esos países.

La potencia neta del motor es con el equipo estándar, que incluye el filtro de aire, el sistema de escape, el alternador y el ventilador enfriador en condiciones de prueba especificadas según ISO 9249. No se requiere una reducción de potencia hasta los 3050 metros (10 000 ft) de altitud. Las especificaciones y el diseño están sujetos a modificaciones sin previo aviso. En los casos que corresponda, las especificaciones cumplen con las normas SAE. Excepto que se indique lo contrario, estas especificaciones están basadas en una unidad con zapatas con semigarras triples de 700 mm (28 in); un cucharón para aplicaciones generales de 914 mm (36 in), de 0,50 m<sup>3</sup> (0,65 yd<sup>3</sup>), de 414 kg (913 lb); un brazo de 3,01 m (9 ft 11 in), un contrapeso de 2400 kg (5291 lb); un tanque de combustible lleno y un operador de 79 kg (175 lb).



**JOHN DEERE**